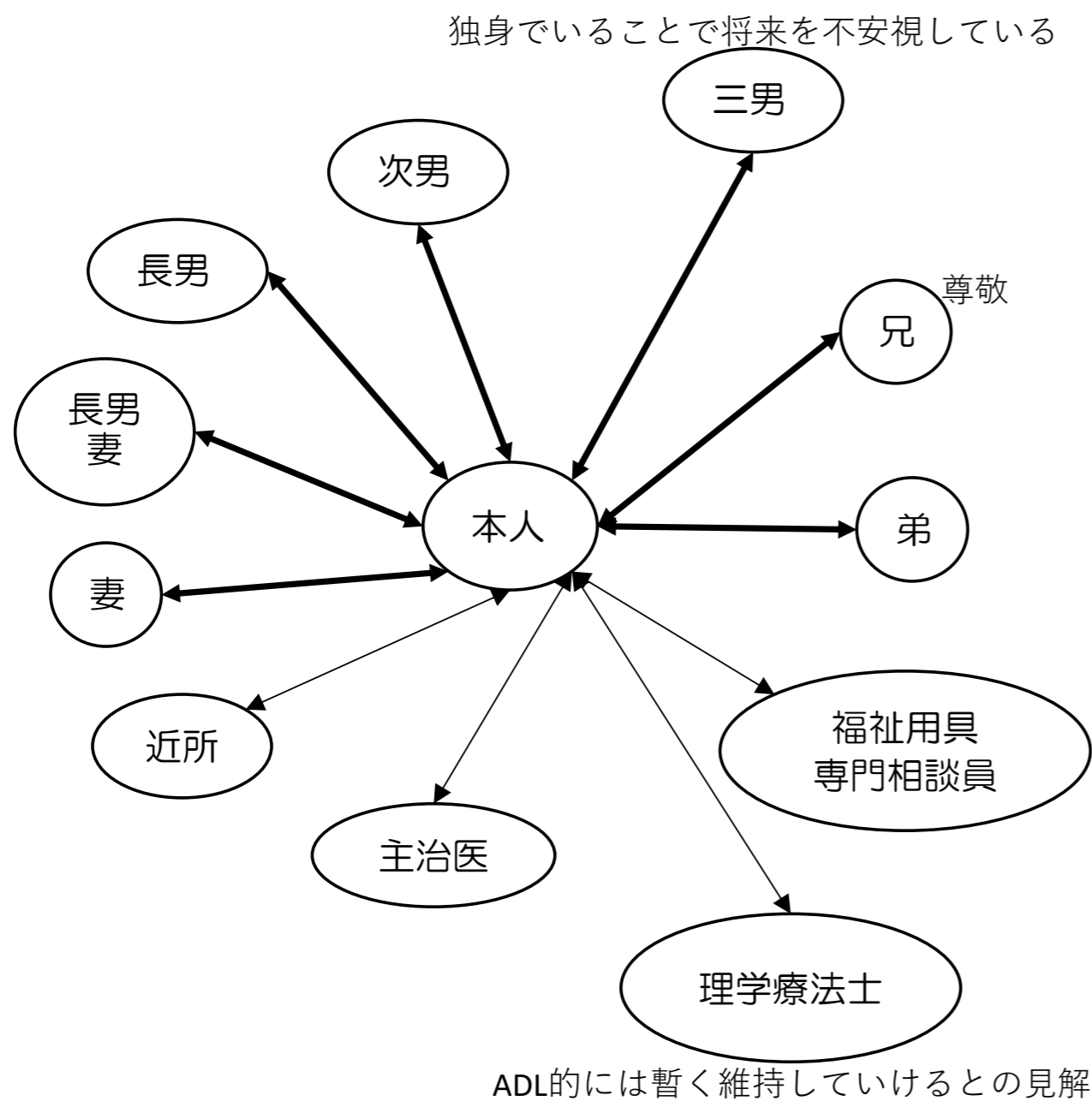


利用者 : A 様

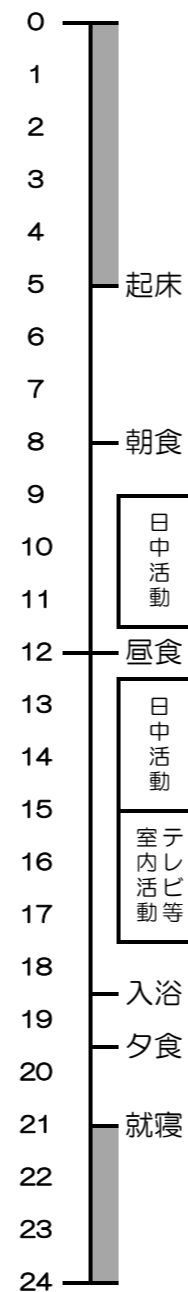
テーマ : 利用者を知る

(2021.09現在)

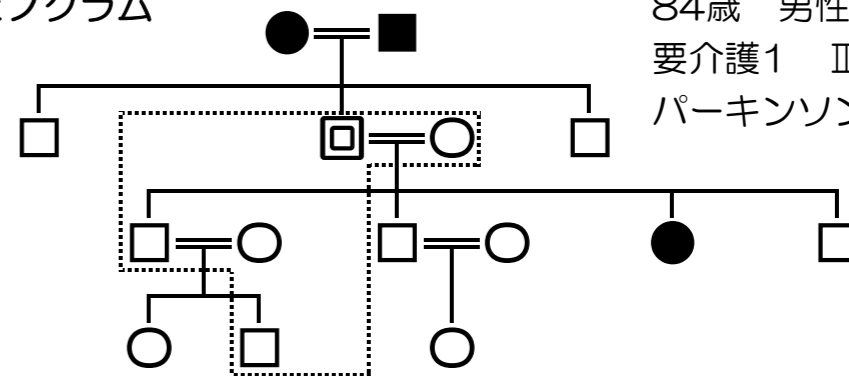
エコマップ



一日の流れ



ジェノグラム



ADL ふらつきは認められるものの独歩可能。歩行器使用。調子よいときは外へ独歩で出ていき作業を行っている。座位は左に傾くことが多い。

排泄 作業に取り組んでいるときや睡眠時間が2時間を超える時に失禁多い。基本的には尿意・便意あり。

性格 一克・一途・堅実・責任感強い
何日かかっても、1枚のブルーシートをきれいにたたもうとする。

サービス 通所リハビリ・福祉用具貸与（セルフプラン）
通所リハビリ：週2回
福祉用具貸与：手すり・歩行器（特殊寝台 自費レンタル）

主治医 幻視、幻聴は内服薬の副反応との事。
日常生活上に置いては転倒に気を付けること。

誇りに思っていること（家族想定）
自分は働きながら弟を高校卒業させたこと。
息子3人を大学まで卒業させたこと。
兄に代わり家の跡取りとなり家を守ってきたこと。

ACP 祖父と母親を自宅にて介護して看取っている。母親は特養入所していたが残り数ヶ月で退所させ自宅で看おり、そこに誇りを持っている。自分も自宅で！の意向強い。
家族 リスクはあるものの本人の意向に沿えるようと考えている。

生活歴

